

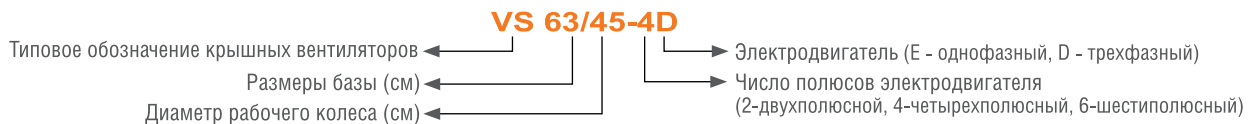


НАЗНАЧЕНИЕ ▶

Вентиляторы VS используются для перемещения воздуха и неагрессивных газовых смесей в системах вытяжной общеобменной вентиляции. Выполняются в наружном исполнении и монтируются на крышах таким образом, чтобы ось вращения рабочего колеса находилась вертикально. Вентиляторы имеют вертикальный выброс воздуха.

ОСНОВНЫЕ КОНСТРУКТИВНЫЕ ОСОБЕННОСТИ

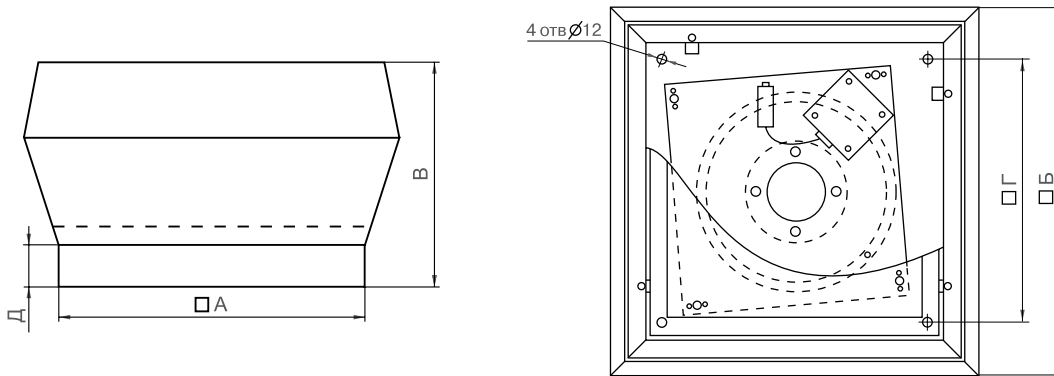
- корпус из оцинкованной стали;
- рабочее колесо из оцинкованной стали с назад загнутыми лопатками;
- асинхронный электродвигатель с внешним ротором и встроенной защитой от перегрева (биметаллические термоконтакты). Корпус из алюминия. Степень защиты IP54. Обмотка оснащена дополнительной защитой от влаги. Класс нагревостойкости изоляции F;
- температура перемещаемого воздуха от -40°C до +40°C.



ТИПОРАЗМЕРЫ И ОСНОВНЫЕ ТЕХНИЧЕСКИЕ ХАРАКТЕРИСТИКИ

Типоразмер	Обозначение	Макс. расход воздуха, м³/ч	Макс. статич. давление, Па	Макс. скорость вращения, об/мин	Питание двигателя, В	Мощность двигателя, кВт	Макс. рабочий ток, А	Рекомендуемый регулятор скорости
30	VS 30/22-2E	1050	470	2770	220	0,17	0,71	RE2G* / RET2KTG
40	VS 40/31-4E	1561	270	1390	220	0,14	0,68	RE2G* / RET2KTG
	VS 40/31-4D	1561	240	1360	380	0,18	0,39	FC-051P1K75
56	VS 56/35-4E	2900	340	1360	220	0,31	1,45	RE2G* / RET2KTG
	VS 56/35-4D	2950	320	1330	380	0,25	0,47	FC-051P1K75
	VS 56/40-4E	4050	395	1350	220	0,54	2,50	RE6G* / RET6KTG
	VS 56/40-4D	4050	400	1340	380	0,54	1,10	FC-051P1K75
63	VS 63/45-4E	5400	460	1230	220	0,90	4,10	RE6G* / RET6KTG
	VS 63/45-4D	5600	450	1220	380	0,74	1,45	FC-051P1K75
	VS 63/50-4D	7800	600	1340	380	1,60	3,00	FC-051P1K5
	VS 63/50-6D	5019	292	850	380	0,65	1,45	FC-051P1K75
90	VS 90/56-4D	10100	700	1370	380	2,20	3,80	FC-051P1K5
	VS 90/56-6D	7130	325	830	380	0,78	1,55	FC-051P1K75
	VS 90/63-6D	10150	430	870	380	1,05	2,20	FC-051P1K75

*при использовании с блоками управления UM, UMT



РАЗМЕРЫ И ВЕС

Типоразмер	Обозначение	Размеры, мм					Масса, кг
		A	Б	В	Г	Д	
30	VS 30/22-2E	300	385	252	245	30	6,4
40	VS 40/31-4E	400	580	355	330	40	15,0
	VS 40/31-4D	400	580	350	330	40	17,4
56	VS 56/35-4E	560	780	410	450	40	29,6
	VS 56/35-4D	560	780	410	450	40	30,4
	VS 56/40-4E	560	780	425	450	40	29,8
	VS 56/40-4D	560	780	425	450	40	30,8
63	VS 63/45-4E	630	870	455	535	40	40,5
	VS 63/45-4D	630	870	455	535	40	40,0
	VS 63/50-4D	630	870	500	535	40	40,7
	VS 63/50-6D	630	870	500	535	40	48,4
90	VS 90/56-4D	900	1250	630	750	40	70,0
	VS 90/56-6D	900	1250	630	750	40	77,0
	VS 90/63-6D	900	1250	630	750	40	78,0

АЭРОДИНАМИЧЕСКИЕ ХАРАКТЕРИСТИКИ

