



### NPW 40-20/2

- Рядность обогревателей (2-х рядный, 3-х рядный)
- Присоединительные размеры (см)
- Типовое обозначение водяного воздухонагревателя

### НАЗНАЧЕНИЕ +

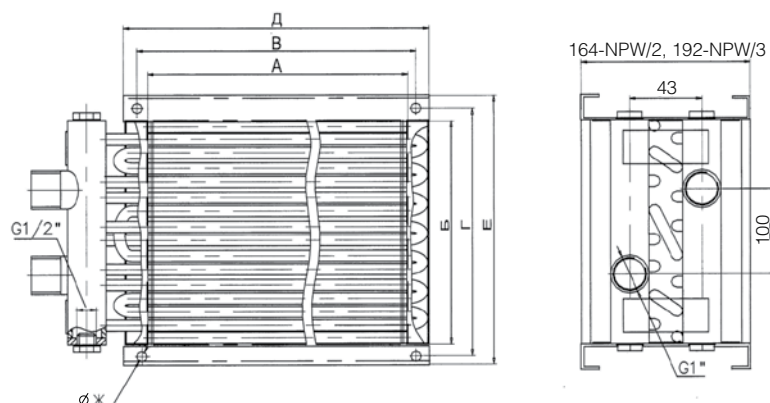
Воздухонагреватели NPW используются для нагрева приточного воздуха в системах приточной вентиляции с прямоугольным сечением воздуховодов. Нагреваемый воздух не должен содержать каких-либо агрессивных примесей. Воздухонагреватели NPW допускают применение в качестве теплоносителя незамерзающие жидкости. Воздухонагреватели NPW могут монтироваться в любом положении, обеспечивающем отвод воздуха из водяного контура.

### ОСНОВНЫЕ КОНСТРУКТИВНЫЕ ОСОБЕННОСТИ

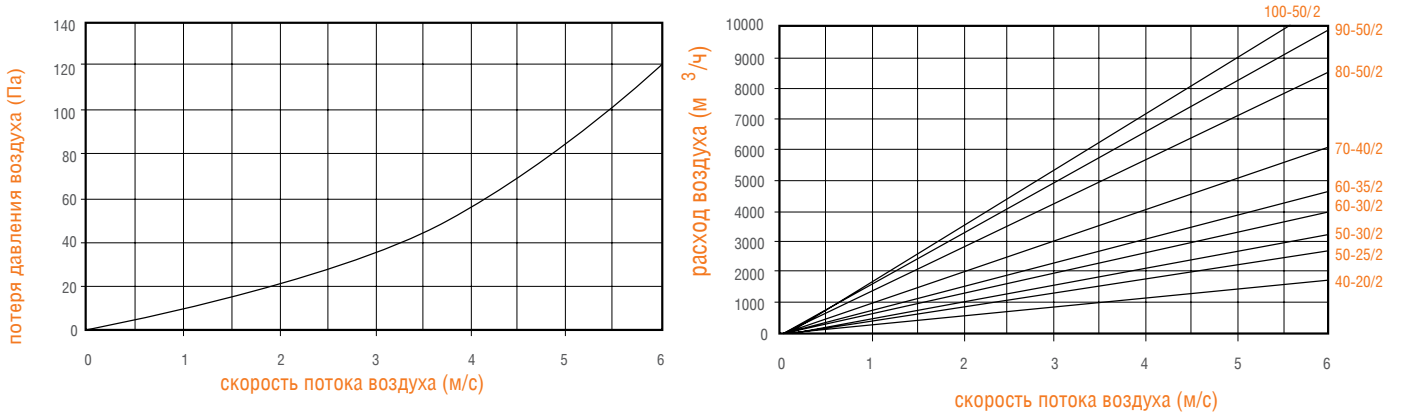
- поверхность теплообменника представляет собой медные трубки диаметром 9,52 мм с напрессованным на них алюминиевым оребрением (расстояние между ребрами 2,5 мм). Корпус нагревателя изготавливается из оцинкованной стали;
- нагреватели могут иметь два (двухрядные) или три (трехрядные) ряда трубок;
- максимальная температура теплоносителя подаваемого в теплообменник - 170°C;
- максимальное давление теплоносителя - 1,5 МПа;

### РАЗМЕРЫ И ВЕС

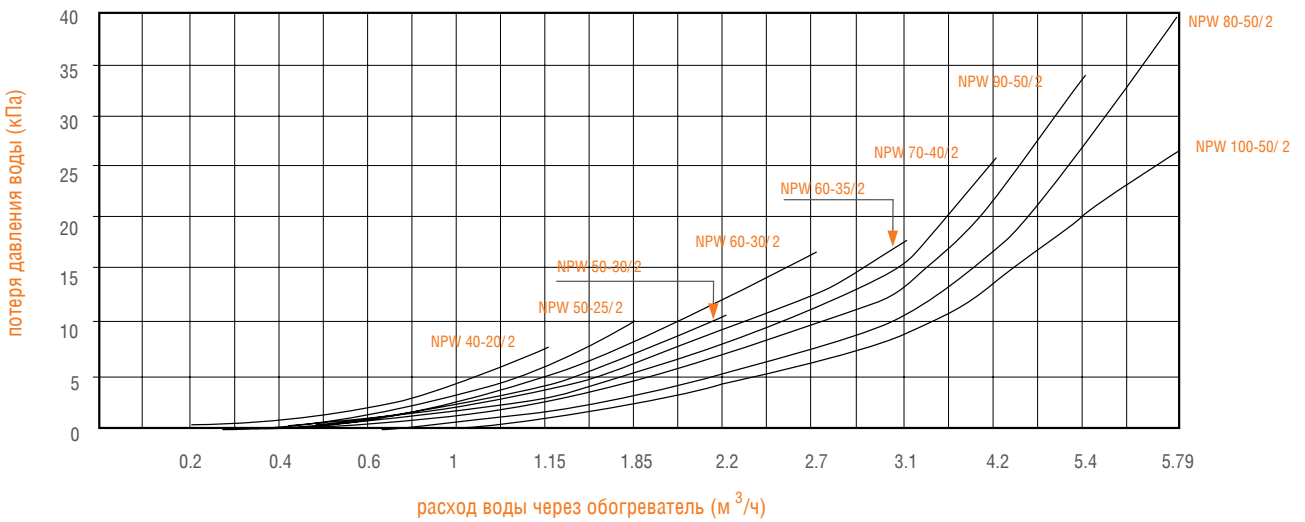
Обозначение	Размеры, мм							Масса, кг
	А	Б	В	Г	Д	Е	Ж	
Двухрядные								
NPW 40-20/2	400	200	420	220	440	240	9	5,6
NPW 50-25/2	500	250	520	270	540	290	9	6,6
NPW 50-30/2	500	300	520	320	540	340	9	7,1
NPW 60-30/2	600	300	620	320	640	340	9	8,1
NPW 60-35/2	600	350	620	370	640	390	9	8,8
NPW 70-40/2	700	400	720	420	740	440	9	10,6
NPW 80-50/2	800	500	820	520	840	540	9	13,5
NPW 90-50/2	900	500	930	530	960	560	11	16,4
NPW 100-50/2	1000	500	1030	530	1060	560	11	18,5
Трехрядные								
NPW 40-20/3	400	200	420	220	440	240	9	7,1
NPW 50-25/3	500	250	520	270	540	290	9	8,6
NPW 50-30/3	500	300	520	320	540	340	9	10,1
NPW 60-30/3	600	300	620	320	640	340	9	11,6
NPW 60-35/3	600	350	620	370	640	390	9	13,1
NPW 70-40/3	700	400	720	420	740	440	9	14,6
NPW 80-50/3	800	500	820	520	840	540	9	16,1
NPW 90-50/3	900	500	930	530	960	560	11	17,6
NPW 100-50/3	1000	500	1030	530	1060	560	11	19,8



Аэродинамические характеристики обогревателей NPW /2



Гидравлические характеристики обогревателей NPW /2

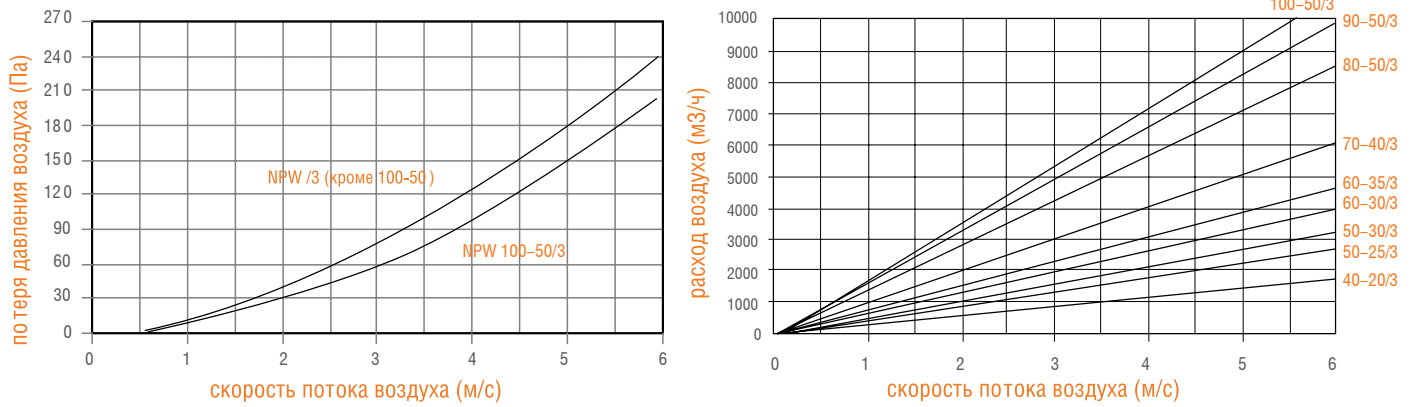


ТЕПЛОТЕХНИЧЕСКИЕ ХАРАКТЕРИСТИКИ ОБОГРЕВАТЕЛЕЙ NPW/2

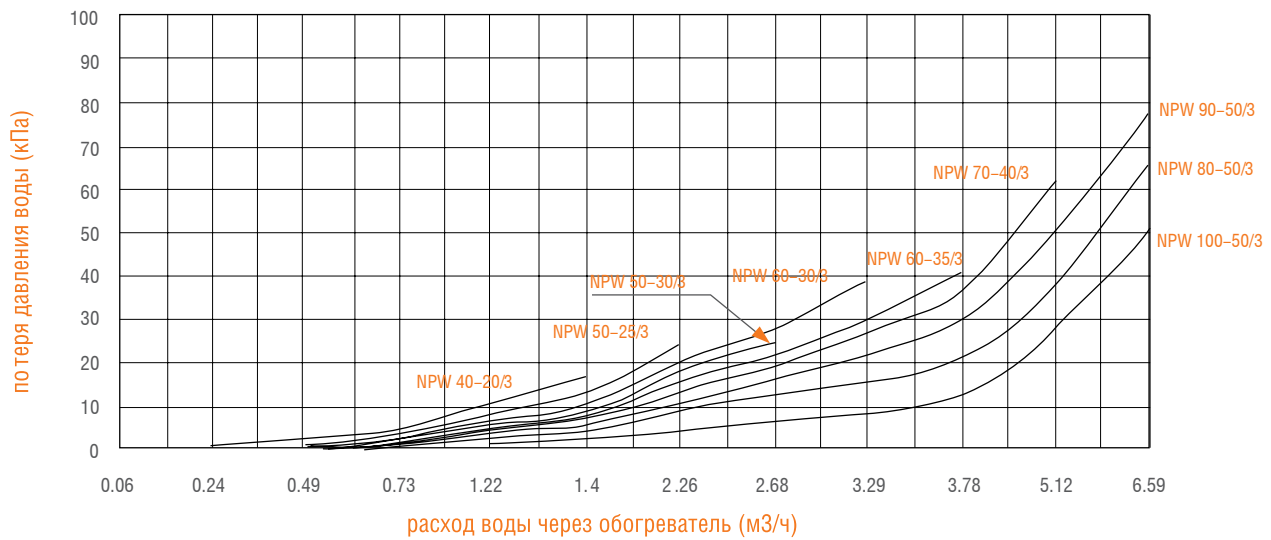
Типоразмер	Расход воздуха, м³/ч	Расход воды, м³/ч	Теплопроизводительность, кВт	Выход воздух, С
40-20	1150	0,81	18,57	18
50-25	1800	1,27	29,06	18
50-30	2150	1,51	34,71	18
60-30	2600	1,83	41,97	18
60-35	3020	2,13	48,75	18
70-40	4030	2,84	65,06	18
80-50	5750	4,05	92,83	18
90-50	6480	4,57	104,61	18
100-50	7200	5,07	116,25	18

Температура наружного воздуха Тн=-30°C Температура воды 90/70°C

### Аэродинамические характеристики обогревателей NPW /3



### Гидравлические характеристики обогревателей NPW /3



### ТЕПЛОТЕХНИЧЕСКИЕ ХАРАКТЕРИСТИКИ ОБОГРЕВАТЕЛЕЙ NPW/3

Типоразмер	Расход воздуха, м³/ч	Расход воды, м³/ч	Теплопроизводительность, кВт	Выход. воздух, °С
40-20	1150	1,16	26,69	29
50-25	1800	1,82	41,77	29
50-30	2150	2,18	49,9	29
60-30	2600	2,63	60,34	29
60-35	3020	3,06	70,09	29
70-40	4030	4,08	93,52	29
80-50	5750	5,82	133,44	29
90-50	6480	6,56	150,38	29
100-50	7200	7,29	167,09	29

Температура наружного воздуха  $T_n = -40^\circ\text{C}$  Температура воды  $90/70^\circ\text{C}$