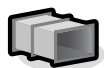


Шкафы управления серии FAU-MCL

Функционал шкафов управления серии FAU-MCL сбалансирован для обеспечения бесперебойной работы и защиты канального вентиляционного оборудования.



Тип установок: *канальные*



Обогрев: *водяной*

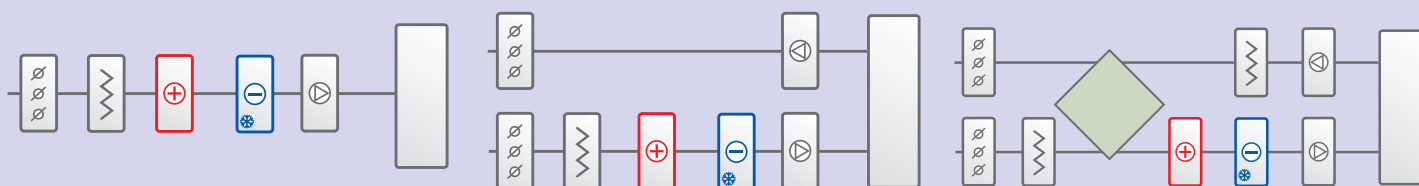


Охлаждение: *только фреоновое*
(*один контур*)



Теплоутилизация: *пластинчатый рекуператор с защитой от обмерзания.*
Возможность подключения роторного и гликолевого рекуператоров без защиты от обмерзания

Типовые схемы вентиляционных установок с водяным обогревателем



Шкаф управления FAU-MCL на базе контроллера Danfoss

Свободно-программируемый контроллер с функционалом, оптимизированным для управления и защиты канального вентиляционного оборудования. Индикация состояния установки на двухстрочном LED дисплее.



Функциональные возможности шкафа на базе контроллеров:	MCL
Вентиляторы: Управление и защита (термоконтакты) Защита от обрыва ремня Термисторная защита двигателя Индивидуальная защита двигателя по току	x x o o
Воздушные клапаны (откр./закр.): Подключение клапана ~24 В Подключение клапана ~220 В	x x
Водяной обогреватель: Управляющий сигнал 0...10 В Защита по t обратной воды Защита по t воздуха за калорифером	x x x
Фреоновый охладитель: Количество контуров регулирования	1
Пластинчатый теплоутилизатор*: Защита от обмерзания (реле дифф. давления)	Заслонки с 2 поз. управлением 220 В
Ротационный теплоутилизатор*: Выдача питания на эл.двигатель (~1 ф 220 В до 6 А) Выдача питания на эл.двигатель (~3 ф 380 В) Защита от обмерзания (температура выт.воздуха)	o - -
Гликолевый теплоутилизатор*: Выдача питания на насос (~1 ф 220 В до 1 А) Выдача питания на насос (~3 ф 380 В) Защита от обмерзания (температура обр.теплоносителя)	o - -
Сигнализация и отображение аварийных состояний: Сигнализация работы (зелёная лампа) Сигнализация аварии (красная лампа)	x x
Подключение сигнала от системы пожарной сигнализации на аварийное отключение	x



датчик температуры канальный



датчик температуры воды накладной



датчик температуры воды погружной



датчик температуры воздуха в помещении



реле температуры капиллярное



реле дифференциального давления

* Одновременно может быть только один теплоутилизатор

Шкафы серии FAU-MCL предназначены только для локального управления и не подключаются к системе диспетчеризации

X - стандартная функция, 0 - опция

Шкафы управления FAU-MCL

Наименование	Приточный вентилятор	Вытяжной вентилятор	Типоразмер
FAU-M020.MCL	1~220В, 2кВт, 9А макс	-	4
FAU-T045.MCL	3~380В, 4,5кВт, 9А макс	-	4
FAU-T080.MCL	3~380В, 8кВт, 16А макс	-	4
FAU-M020.M020.MCL	1~220В, 2кВт, 9А макс	1~220В, 2кВт, 9А макс	12
FAU-M020.T045.MCL	1~220В, 2кВт, 9А макс	3~380В, 4,5кВт, 9А макс	12
FAU-T045.M020.MCL	3~380В, 4,5кВт, 9А макс	1~220В, 2кВт, 9А макс	12
FAU-T045.T045.MCL	3~380В, 4,5кВт, 9А макс	3~380В, 4,5кВт, 9А макс	12
FAU-T045.T080.MCL	3~380В, 4,5кВт, 9А макс	3~380В, 8кВт, 16А макс	12
FAU-T080.T045.MCL	3~380В, 8кВт, 16А макс	3~380В, 4,5кВт, 9А макс	12
FAU-T080.T080.MCL	3~380В, 8кВт, 16А макс	3~380В, 8кВт, 16А макс	12

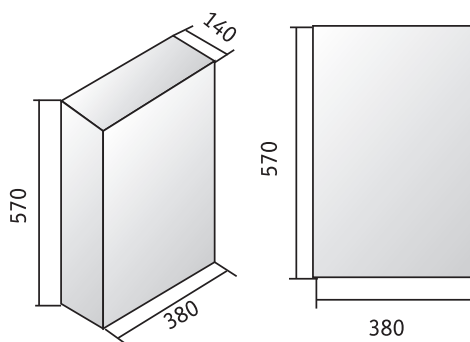


ОПЦИИ ДЛЯ ШКАФОВ FAU-MCL

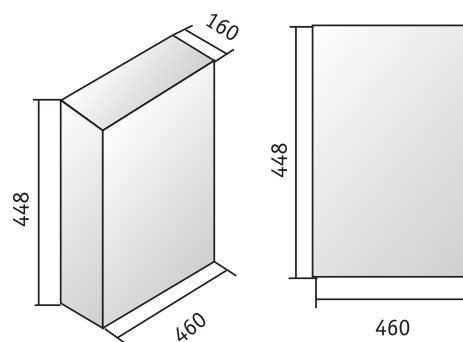
D	Термисторная защита двигателя
I 008	Индивидуальная подстраиваемая защита трёхфазных двигателей от перегрузки по току, мощность двигателя до 0.8кВт
I 012	Индивидуальная подстраиваемая защита трёхфазных двигателей от перегрузки по току, мощность двигателя до 1.2кВт
I 020	Индивидуальная подстраиваемая защита трёхфазных двигателей от перегрузки по току, мощность двигателя до 2кВт
I 031	Индивидуальная подстраиваемая защита трёхфазных двигателей от перегрузки по току, мощность двигателя до 3.1кВт
I 045	Индивидуальная подстраиваемая защита трёхфазных двигателей от перегрузки по току, мощность двигателя до 4.5кВт
I 080	Индивидуальная подстраиваемая защита трёхфазных двигателей от перегрузки по току, мощность двигателя до 8кВт
X1	Выдача питания на эл.двигатель или насос рекуператора 1~220В
X3	Выдача питания на эл.двигатель или насос рекуператора 3~380В

ГАБАРИТНЫЕ РАЗМЕРЫ ШКАФОВ УПРАВЛЕНИЯ

Типоразмер 2



Типоразмер 12



ДАТЧИКИ И РЕЛЕ ДЛЯ ШКАФОВ СЕРИИ FAU-MCL

ДАТЧИКИ REGELTECHNIK



Датчик температуры канальный KTF01 NTC10k 200mm IP43

Применяется для измерения температуры воздуха в воздуховоде, можно использовать для измерения температуры приточного, вытяжного и наружного воздуха.



Датчик температуры воды накладной ALTF2 NTC10k IP65

Применяется для контроля температуры воды на выходе из теплообменника, крепится на трубе обратной воды, имеет высокую точность измерения.



Датчик температуры воды погружной ETF1 NTC10k 100mm IP65

Применяется для контроля температуры воды на выходе из теплообменника, устанавливается непосредственно в трубу обратной воды, имеет высокую точность измерения.



Датчик температуры воздуха для помещений RTF1 NTC10k IP30

Применяется для измерения температуры воздуха в помещении, при монтаже следует выбирать место расположения датчика с таким расчётом, чтобы исключить влияние на него источников тепла.



Датчик температуры наружного воздуха ATF1 NTC10k IP65

Применяется для измерения наружного воздуха, при монтаже рекомендуется установка на северной или восточной стороне зданий, для исключения влияния солнечного света на точность показаний.



Реле температуры капиллярное FST-1

Длина капилляра - 6м.

Применяется как защита от обмерзания водяного обогревателя и фреонового охладителя, крепится непосредственно за обогревателем/охладителем по всему периметру теплообменника.



Реле температуры капиллярное FST-5

Длина капилляра - 3м.

Применяется как защита от обмерзания водяного обогревателя и фреонового охладителя, крепится непосредственно за обогревателем/охладителем по всему периметру теплообменника.



Реле дифференциального давления DS-205B

Применяется для сигнализации засорения фильтра или как датчик защиты от обрыва ремня, диапазон измерений 50...500Па.



Реле дифференциального давления DS-205D

Применяется для сигнализации засорения фильтра или как датчик защиты от обрыва ремня, диапазон измерений 200...1000Па.

Крепежный комплект ASD-06

Применяется для крепежа реле дифференциального давления DS-205, в состав комплекта входит 2м ПВХ трубки $d=6$ мм, 2 присоединителя, 4 самореза.